

# Beispiele nach DIN 4108 Bbl 2:2006:03, Tab. 4

Rolladenkasten

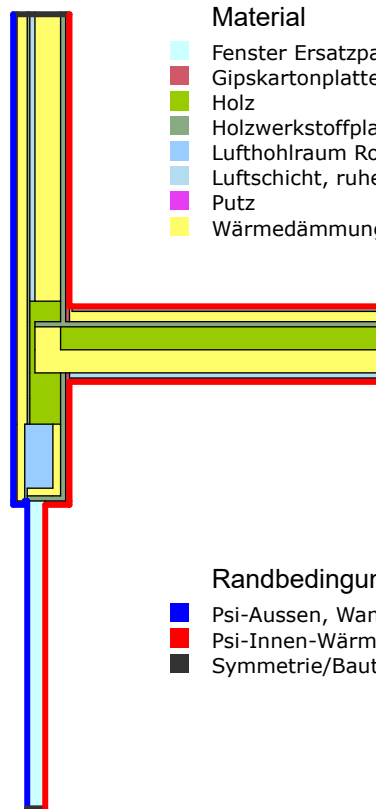
Bild 64

≤ 0.3 W/(mK)

Holzbauart

Modell

1



Material

$\lambda$ [W/(m·K)]

|   |       |
|---|-------|
| Fenster Ersatzpaneel                          | 0.130 |
| Gipskartonplatten                             | 0.250 |
| Holz  | 0.130 |
| Holzwerkstoffplatte                           | 0.130 |
| Luft Hohlräum Rolladenkasten                  | 1.400 |
| Luftschicht, ruhend, horizontal, Dicke: 20 mm | 0.111 |
| Putz  | 1.000 |
| Wärmedämmung                                  | 0.040 |

Randbedingung

$q$ [W/m<sup>2</sup>]

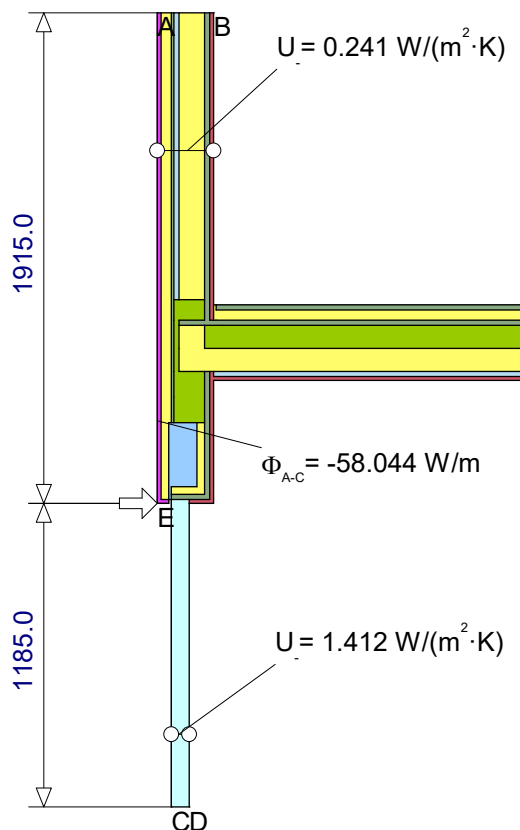
$\theta$ [°C]

$R$ [(m<sup>2</sup>·K)/W]

|                                    |        |        |       |
|------------------------------------|--------|--------|-------|
| ■ Psi-Aussen, Wand                 | -5.000 | 20.000 | 0.040 |
| ■ Psi-Innen-Wärmestrom horizontal  | 20.000 |        | 0.130 |
| ■ Symmetrie/Bauteilschnitt/adiabat | 0.000  |        |       |

Resultate

2



$$\Psi_{A-E-C} = 0.188 \text{ W/(m·K)}$$