

Beispiele nach DIN 4108 Bbl 2:2006:03, Tab. 4

Sparrendach

Bild 80

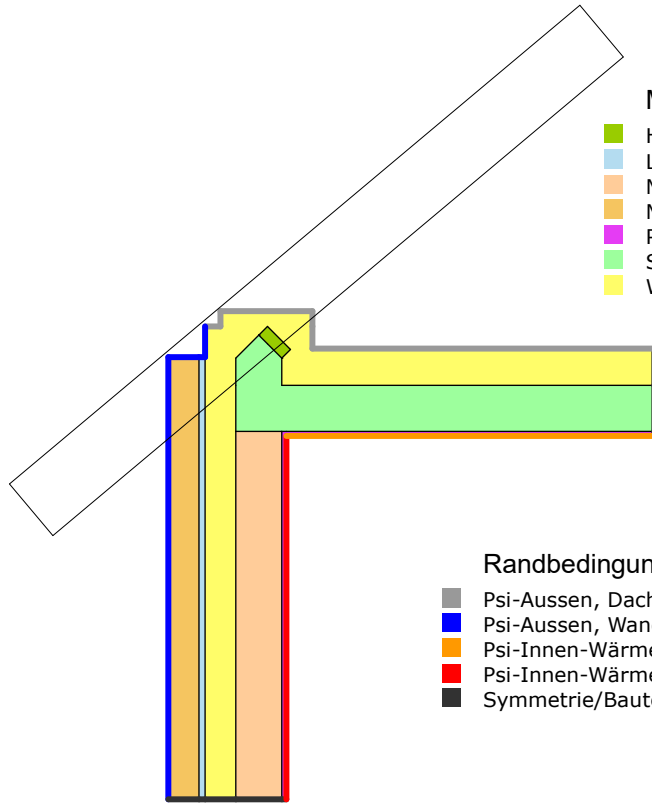
$\leq -0.04 \text{ W/(mK)}$

kerngedämmtes Mauerwerk

oberste Geschossdecke

Modell

1



Material

$\lambda[\text{W}/(\text{m}\cdot\text{K})]$

Holz	0.130
Luftschicht, ruhend, horizontal, Dicke: 20 mm	0.111
Mauerwerk 2	0.700
Mauerwerk 3	1.200
Putz	1.000
Stahlbeton1	2.300
Wärmedämmung	0.040

Randbedingung

$q[\text{W}/\text{m}^2]$

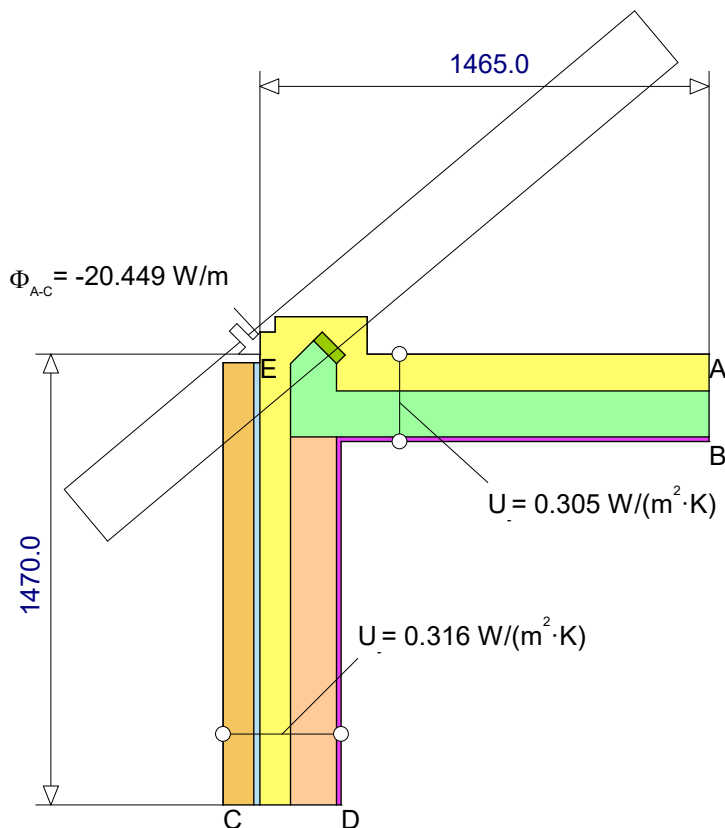
$\theta[^\circ\text{C}]$

$R[(\text{m}^2\cdot\text{K})/\text{W}]$

Psi-Aussen, Dachraum unbeheizt	0.000	0.100
Psi-Aussen, Wand	-5.000	0.040
Psi-Innen-Wärmestrom aufwärts	20.000	0.100
Psi-Innen-Wärmestrom horizontal	20.000	0.130
Symmetrie/Bauteilschnitt/adiabat	0.000	

Resultate

2



$$\Psi_{A-E-C} = -0.004 \text{ W}/(\text{m}\cdot\text{K})$$