

Beispiele nach DIN 4108 Bbl 2:2006:03, Tab. 4

Fensterbrüstung

Bild 44

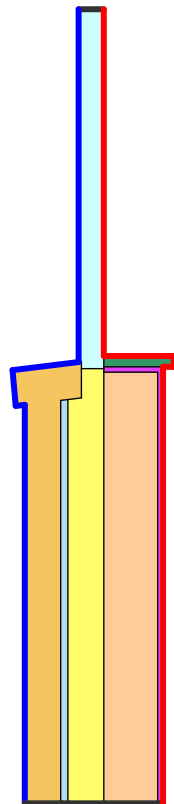
$\leq 0.04 \text{ W/(mK)}$

kerngedämmtes Mauerwerk

Fensterstock
- vor der Innenschale

Modell

1

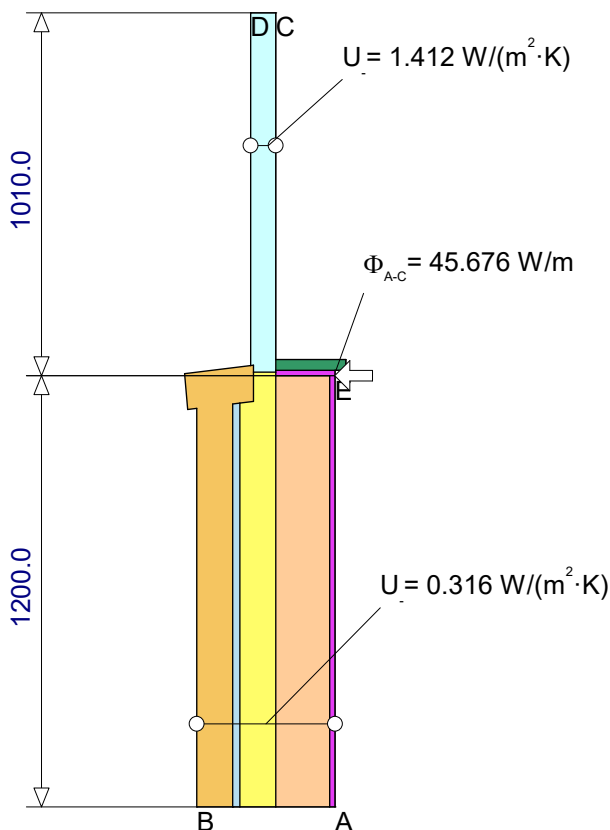


Material	λ [W/(m·K)]
Fenster Ersatzpaneel	0.130
Luftschicht, ruhend, horizontal, Dicke: 20 mm	0.111
Mauerwerk 2	0.700
Mauerwerk 3	1.200
Putz	1.000
Sediment-Naturstein	2.300
Wärmedämmung	0.040

Randbedingung	q [W/m ²]	θ [°C]	R [(m ² ·K)/W]
■ Psi-Aussen, Wand		-5.000	0.040
■ Psi-Innen-Wärmestrom horizontal		20.000	0.130
■ Symmetrie/Bauteilschnitt/adiabat	0.000		

Resultate

2



$$\Psi_{A-E-C} = 0.022 \text{ W/(m·K)}$$